

DEVIATORE OLEODINAMICO A COMANDO ELETTRICO SENZA FINECORSA ELECTRIC TIPPING VALVE WITHOUT BUILT-IN END OF STROKE

CODICE FAMIGLIA
FAMILY CODE

121-004

“FE-40” SENZA FINECORSA WITHOUT BUILT-IN END OF STROKE



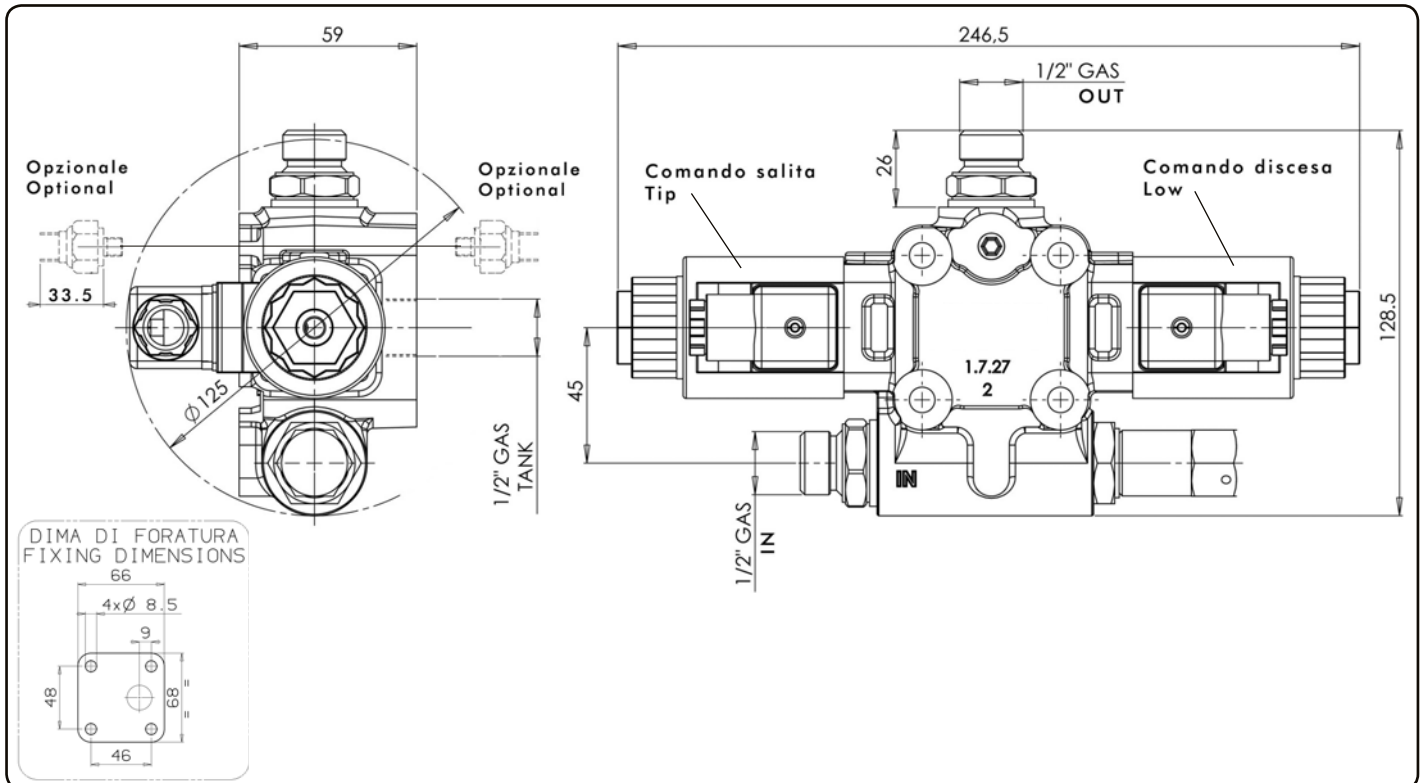
- Valvola ad azionamento elettrico (tramite pulsante), per il comando di ribaltabili leggeri, con schema idraulico a centro aperto in accordo alle direttive CE.
- Valvola di ritegno e valvola di massima pressione registrabile incorporate.
 - Possibilità di montaggio a telaio oppure flangiata direttamente al serbatoio (DSE).
 - Predisposizione per segnalatore di pressione.
 - Corpo zincato e cursore nichelato.
 - Ingombri ridotti.
 - Garantito per lavorare con olio a temperature -15+110°C, campo di viscosità 12÷100 cSt e grado di filtrazione 25 µm.

- Electric tipping valve operated by switch to suit light duty tipper trucks. Open center hydraulic scheme according to CE standards.
- Built-in check and adjustable relief valves.
 - Either Chassis or tank (DSE kit) mounting options.
 - Ready for pressure signal switch mounting.
 - Galvanized body and nickel spool.
 - Compact size.
 - Guaranteed for oil temperature range -15+110 °C, viscosity range 12÷100 cSt and oil filtering 25 µm.

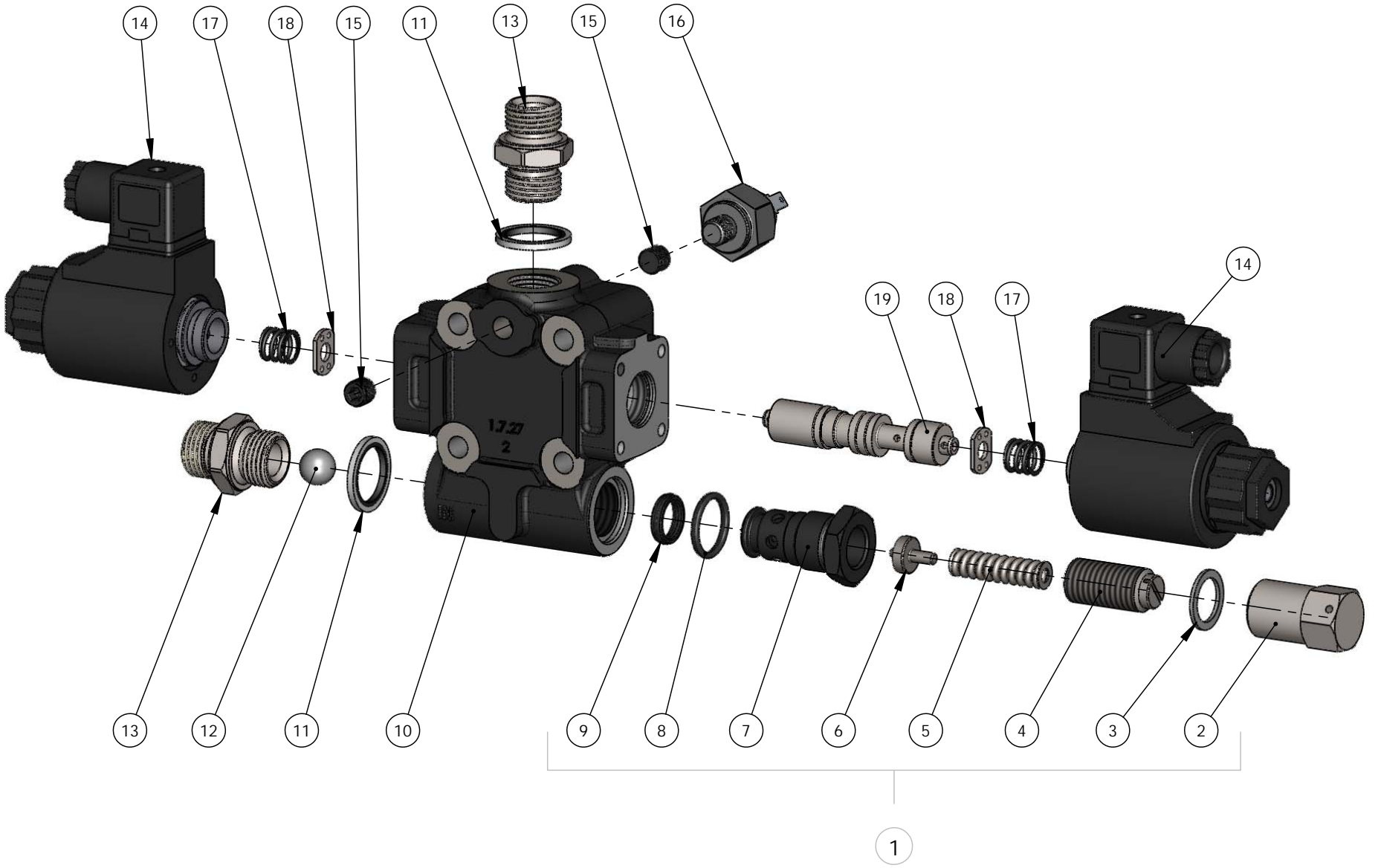
Codice fascicolo: 997-400-12120

Data: Lunedì 26 agosto 2019

Codice foglio: 997-121-00410 Rev: A1



| Tipo deviatore Tipping valve type | Codice ordinazione Order code | IN ISO 228 | TANK ISO 228 | OUT ISO 228 | Peso Weight Kg |
|--------------------------------------|----------------------------------|---------------|-----------------|----------------|----------------------|
| FE-40 CE 12V | 121-004-00572 | G 1/2 | G 1/2 | G 1/2 | |
| FE-40 CE 24V | 121-004-00581 | | | | |
| | | | | | |
| | | | | | |



COMPANY WITH
QUALITY SYSTEM
CERTIFIED BY DNV GL
= ISO 9001:2015 =

O.M.F.B. S.p.A. Hydraulic Components
We reserve the right to make any changes without notice.
Edition 2003.03 No reproduction, however partial, is permitted.
Via Cove, 7/9 25050 Pionaglia di Isco (Brescia) Italy. Tel.: +39.030.9830611
Fax: +39.030.9839207-208 Internet:www.omfb.it e-mail:contatti@omfb.it

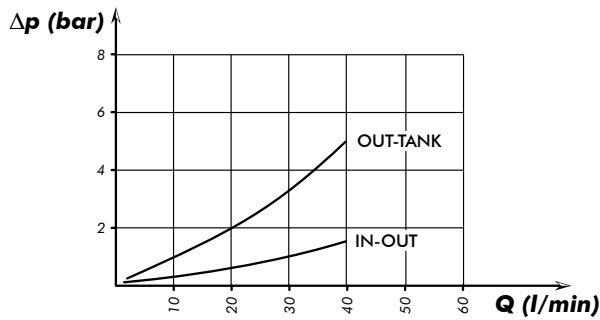
pag. 12



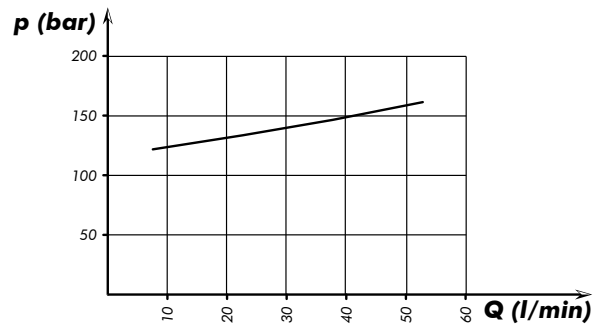
| N° | Codice / P. Number | Descrizione / Description | | Q. |
|-----|--------------------|--|-------------------------------------|----|
| 1 | 121-090-00809 | Valvola di max | Relief valve | 1 |
| 2 | 540-006-00045 | Tappo CH=22 | Plug CH=22 | 1 |
| 3 | 116-009-00309 | Rondella alluminio 17x23x1,5 | Aluminium washer 17x23x1,5 | 1 |
| 4 | 504-000-00172 | Grano registro | Register dowel | 1 |
| 5 | 512-005-00983 | Molla valvola di max | Max valve spring | 1 |
| 6 | 543-001-00142 | Perno di tenuta | Seal hinge | 1 |
| 7 | 520-006-00289 | Corpo valvola max cartridge | Max valve cartridge body | 1 |
| 8 | 506-002-00158 | Guarnizione OR (2,62 x 20,24) | O-Ring (2,62 x 20,24) | 1 |
| 9 | 506-000-00507 | Guarnizione Ø 14 | Gasket Ø 14 | 1 |
| 10 | 520-003-00497 | Corpo | Body | 1 |
| 11 | 116-009-10129 | Rondella acciaio+gomma (21,5x28,5x2,5) | Steel-rubber washer (21,5x28,5x2,5) | 2 |
| 12 | 510-009-00143 | Sfera 17/32" | Ball 17/32" | 1 |
| 13 | 116-006-00106 | Nipplo doppio 1/2" x 1/2" | Nipple 1/2" x 1/2" | 2 |
| 14 | 121-902-00208 | Kit comando elettrico 12V - completo | Assembly electrical control kit 12V | 2 |
| | 121-902-00182 | BOBINA 12V - senza connettore | COIL 12V - without connector | |
| 14a | 121-902-00217 | Kit comando elettrico 24V - completo | Assembly electrical control kit 24V | 2 |
| | 121-902-00191 | BOBINA 24V - senza connettore | COIL 24V - without connector | |
| 15 | 504-010-00063 | Grano conico 1/8" | Grub screw 1/8" | 2 |
| 16 | 122-009-00011 | Idrostop (OPTIONAL) | Pressure switch (OPTIONAL) | 1 |
| 17 | 512-005-01633 | Molla ritorno | Return spring | 2 |
| 18 | 550-001-00263 | Piattello appoggio molle | Spring support plate | 2 |
| 19 | 536-003-00707 | Cursore | Spool | 1 |

| Tipo deviatore <i>Tipping valve type</i> | Codice ordinazione <i>Order code</i> | Pressioni <i>Pressure values</i> | | Portata <i>Flow</i> l/min |
|---|---|--|---|-------------------------------------|
| | | Taratura standard <i>Standard pressure setting</i> bar | Taratura massima <i>Max. pressure setting</i> bar | |
| FE-40 CE 12V | 121-004-00572 | 140 | 240 | 40 |
| FE-40 CE 24V | 121-004-00581 | | | |
| | | | | |

Perdite di carico deviatore
Tipping valve pressure drops



Curva caratteristica p-Q valvola di massima
p-Q operating curve for pressure relief valves



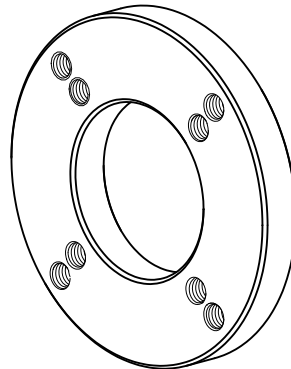
Rilievi eseguiti con olio ISO VG 46 a 40°
The graph refers to oil type ISO VG 46 a 40°

OPTIONAL
Sigillo di garanzia/Safety sealing
121-901-00129

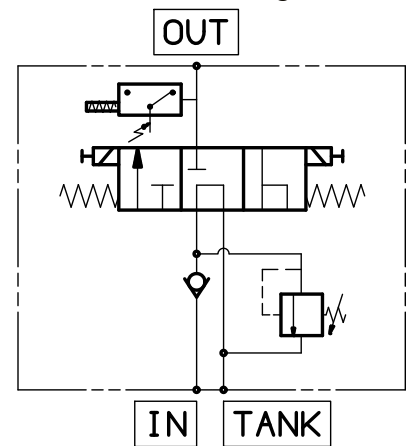


Da ordinare separatamente
Must be ordered separately

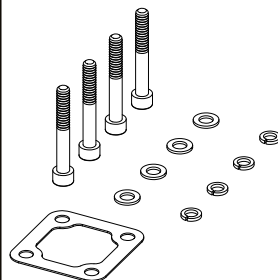
Piastra fissaggio
Mounting plate for tank
121-991-00112



Schema di funzionamento
Functional diagram



Kit guarnizioni :
Seal kit:
121-900-00577



Kit fissaggio codice: 121-994-00306
Mounting kit p/n:

| Q.tà <i>Q.ty</i> | Descrizione <i>Description</i> | |
|---------------------|-----------------------------------|-------------------|
| 4 | Vite TCE M8 L=60 | Screw M8 TCE L=60 |
| 4 | Rondelle piane per M8 | Washer M8 |
| 4 | Rondelle elastiche per M8 | Spring washet M8 |
| 1 | Guarnizione piana | Gasket |